

秋期上田ソフトテニス大会
 令和2年11月22日(日)
 上田古戦場公園テニスコート

一般男子

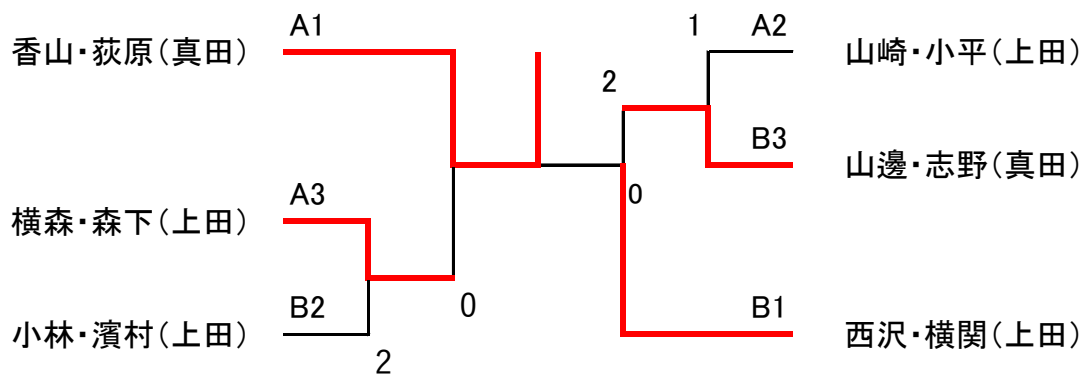
	1	2	3	4	5	6	7	勝率	得失G	順位
1 西澤・伊世井 (上田)	—	0	0	3	0	④	④	2/6		5
2 荒引・堀 (真田)	④	—	④	3	1	④	④	4/6	±0	3
3 吉田・柳沢 (堀内電機)	④	3	—	④	2	④	④	4/6	+1	2
4 市川・北原 (堀内電機)	④	④	2	—	2	④	④	4/6	-1	4
5 内川・平林 (堀内電機)	④	④	④	④	—	④	2	5/6		1
6 永井・荒川 (上田)	3	2	1	1	1	—	④	1/6		6
7 関根・山岡 (真田)	1	0	1	0	④	2	—	1/6		7

シニア男子一部

Aブロック	1	2	3	勝率	順位
1 香山・荻原 (真田)	—	④	④	2/2	1
2 横森・森下 (上田)	1	—	0	0/2	3
3 山崎・小平 (上田)	1	④	—	1/2	2

Bブロック	4	5	6	勝率	順位
4 小林・濱村 (上田)	—	0	④	1/2	2
5 西沢・横関 (上田)	④	—	④	2/2	1
6 山邊・志野 (真田)	1	3	—	0/2	3

決勝トーナメント



シニア男子二部

	1	2	3	4	5	勝率	順位
1 児玉・成沢 (上田)		④	1	0	0	1/4	4
2 市川・清水 (上田)	1		1	2	0	0/4	5
3 林・橋詰 (上田)	④	④		④	④	4/4	1
4 佐藤・知野 (上田)	④	④	0		④	3/4	2
5 竹内・荻原 (丸子)	④	④	1	3		2/4	3

一般女子

1 R

	1	2	3	勝率	順位
1 栗林・伊藤 (上田)		④	④	2/2	1
2 相馬・南波 (上田)	2		0	0/2	3
3 斎藤・宮腰 (上田)	3	④		1/2	2

2 R

	1	2	3	勝率	順位
1 栗林・伊藤 (上田)		④	④	2/2	1
2 相馬・南波 (上田)	3		0	0/2	3
3 斎藤・宮腰 (上田)	3	④		1/2	2

第1位 栗林・伊藤 (上田)

第2位 斎藤・宮腰 (上田)

第3位 相馬・南波 (上田)

シニア女子一部

	1	2	3	4	勝率	順位
1 五味・浅川 (上田)		④	④	2	2/3	2
2 今井・小林 (上田)	3		1	0	0/3	4
3 中島・田中 (上田)	3	④		0	1/3	3
4 宮原(ま)・小林(洋) (上田)	④	④	④		3/3	1

シニア女子二部

	1	2	3	4	勝率	順位
1 那須野・石井 (上田)		0	④	④	2/3	2
2 宮原(と)・荒木 (上田)	④		④	④	3/3	1
3 藤倉・西沢 (上田)	0	1		④	1/3	3
4 長沢・小林(知) (上田)	0	1	3		0/3	4

シニア三部

	1	2	3	4	勝率	順位
1 伊藤・白石 (上田)		④	1	3	1/3	3
2 中山・関 (丸子・上田)	1		0	1	0/3	4
3 吉池・猪熊 (上田)	④	④		④	3/3	1
4 若林・永井 (上田・丸子)	④	④	0		2/3	2