

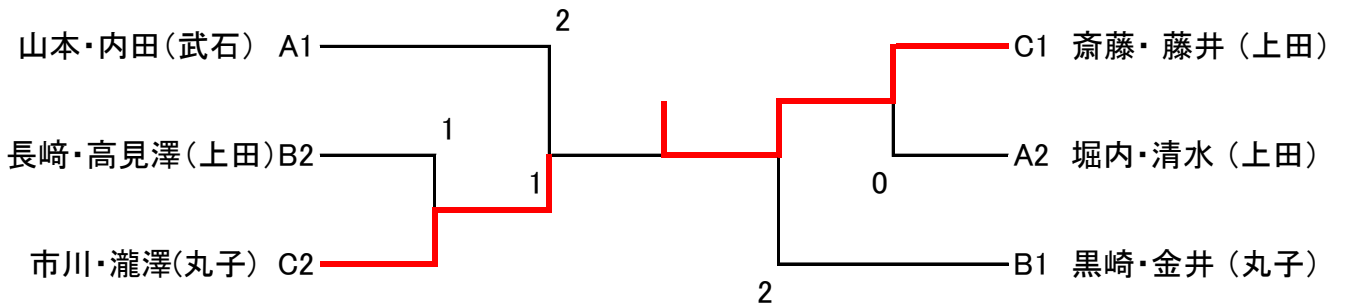
■小学生男子(10チーム)

A	1	2	3		勝率	順位
1.山本晃誠・内田權斗(武石)	*	③	③		2/2	1
2.堀内健吾・清水楓也(上田)	1	*	③		1/2	2
3.田中大晴・山岸來龍(丸子)	0	0	*		0/2	3

B	1	2	3		勝率	順位
1.黒崎圭佑・金井潤(丸子)	*	③	③		2/2	1
2.浦野拓実・伊藤希汐(丸子)	0	*	1		0/2	3
3.長崎一真・高見澤幸斗(上田)	2	③	*		1/2	2

C	1	2	3	4	勝率	順位
1.斎藤蒼・藤井大空(上田)	*	③	③	③	3/3	1
2.瀧澤歩岳・小相澤漣(丸子)	0	*	0	0	0/3	4
3.市川侑磨・瀧澤莉央(丸子)	1	③	*	③	2/3	2
4.舟木蒼士郎・五十嵐悠基(武石)	1	③	1	*	1/3	3

決勝トーナメント



■小学生女子(14チーム)

A	1	2	3		勝率	順位
1.碓氷沙羅・白幡優月(丸子)	*	③	0		1/2	2
2.立岩穂花・高橋朋果(武石)	0	*	1		0/2	3
3.大平花菜・畔地千都雪(武石)	③	③	*		2/2	1

B	1	2	3		勝率	順位
1.輪湖あずさ・佐藤美里(武石)	*	③	③		2/2	1
2.立岩優花・掛川桃花(武石)	0	*	③		1/2	2
3.松崎李音・鈴木心結(丸子)	0	0	*		0/2	3

C	1	2	3	4	勝率	順位
1.吉池知夏・吉池優来(丸子)	*	1	2	0	0/3	4
2.金子星音・桜井結愛(武石)	③	*	③	0	2/3	2
3.清住紗夕香・伏見美月(武石)	③	1	*	0	1/3	3
4.木村明莉・木下 葵(武石)	③	③	③	*	3/3	1

D	1	2	3	4	勝率	順位
1.宮下乃愛琉・輪湖美南(武石)	*	③	③	③	3/3	1
2.堀内悠夏・依田琴音(丸子)	1	*	1	③	1/3	3
3.竹之内二帆・林 杏奈(武石)	0	③	*	③	2/3	2
4.寺島梨里愛・市村琴羽(上田)	0	0	1	*	0/3	4

決勝トーナメント

