

令和4年度東信選抜インドアソフトテニス大会

令和5年1月9日

上田城跡公園体育館

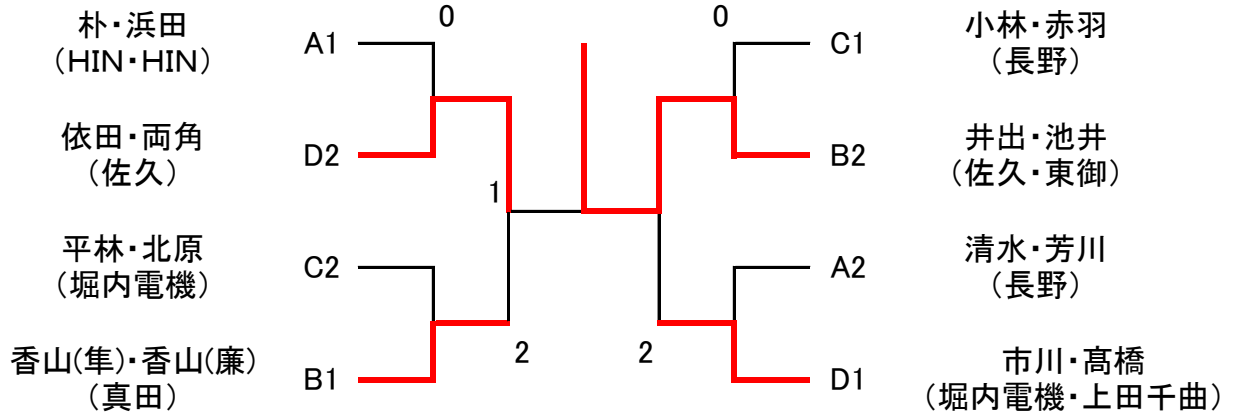
Aリーグ	1	2	3		勝率	得失	G差	順位
1 朴・浜田 (HIN・HIN)		3	④		1/2	7-4	+3	1
2 内川・小林 (堀内電機・上田)	④		1		1/2	5-7	-2	3
3 清水・芳川 (長野)	0	④			1/2	4-5	-1	2

Bリーグ	4	5	6	7	勝率	得失	G差	順位
4 香山(隼)・香山(廉) (真田)		④	④	④	3/3			1
5 井出・池井 (佐久・東御)	1		④	④	2/3			2
6 西澤・平林 (上田)	3	0		④	1/3			3
7 柏木・小林 (堀内電機)	0	1	1		0/3			4

Cリーグ	8	9	10	11	勝率	得失	G差	順位
8 平林・北原 (堀内電機)		1	④	④	2/3			2
9 小林・赤羽 (長野)	④		④	④	3/3			1
10 丸山・竹花 (東御)	R	R		R	0/3			—4—
11 保科・中沢 (真田)	3	1	④		1/3			3

Dリーグ	12	13	14	15	勝率	得失	G差	順位
12 依田・両角 (佐久)		④	3	④	2/3			2
13 塚原・永井 (上田)	0		2	1	0/3			4
14 市川・高橋 (堀内電機・上田千曲)	④	④		④	3/3			1
15 西尾・叶 (長野)	1	④	2		1/3			3

決勝トーナメント



試合順

	南側	北側
1	A1 - A2	C8 - C9
2	B4 - B5	D12 - D13
3	B6 - B7	D14 - D15
4	A2 - A3	C9 - C11
5	B4 - B6	D12 - D14
6	B5 - B7	D13 - D15
7	A1 - A3	C8 - C11
8	B5 - B6	D13 - D14
9	B4 - B7	D12 - D15
10	準々決勝	準々決勝
11	準々決勝	準々決勝
12	準決勝	準決勝
13	決勝	

