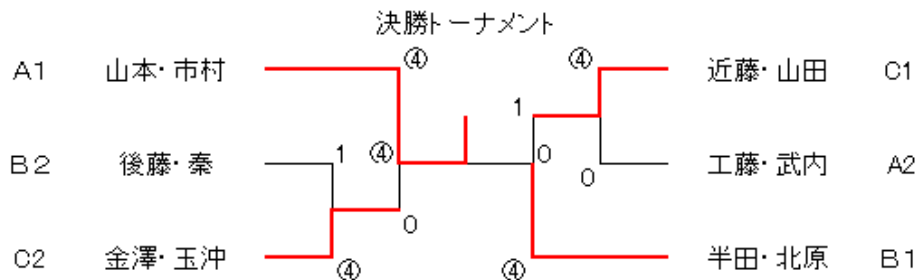


◆小学生男子

Aブロック		1	2	3	勝点	順位
1	山本・市村		④	④	2	1
2	工藤・武内	0		④	1	2
3	赤池・永井	1	2		0	3

Bブロック		1	2	3	勝点	順位
1	半田・北原		④	④	2	1
2	後藤・秦	0		④	1	2
3	若林・滝澤	0	3		0	3

Cブロック		1	2	9	勝点	順位
1	近藤・山田		④	④	2	1
2	金井・竹下	0		0	0	3
3	金澤・玉沖	0	④		1	2

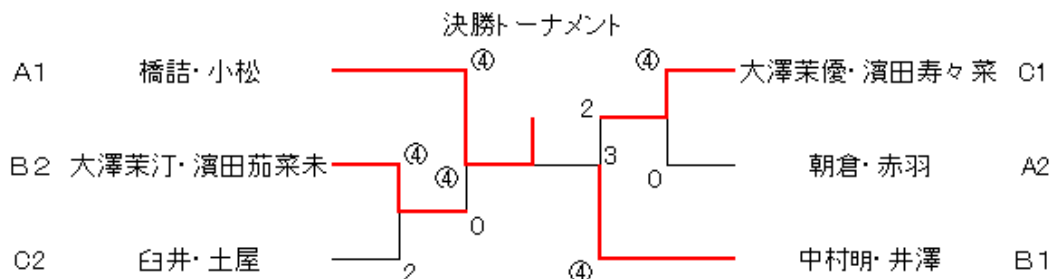


◆小学生女子

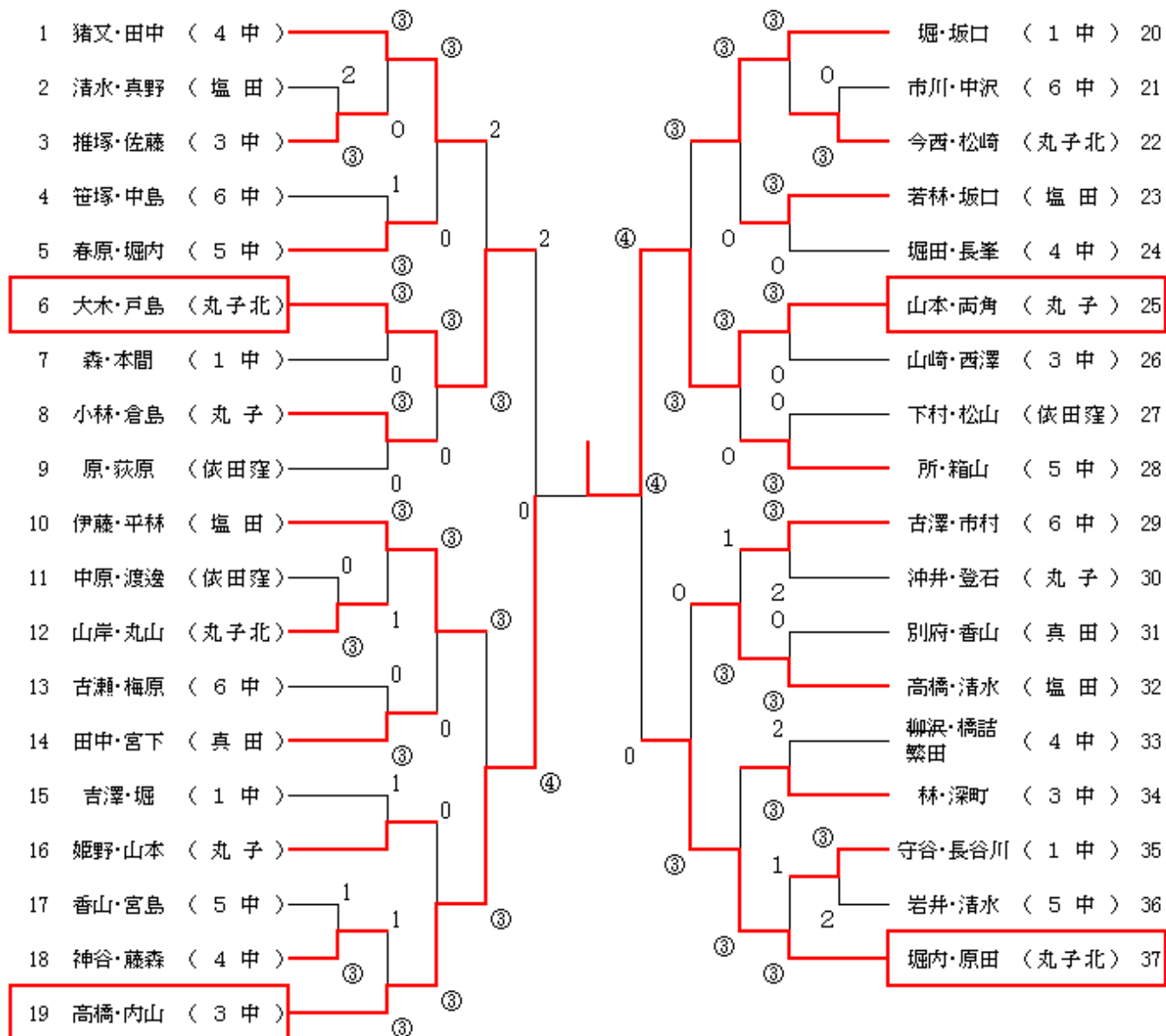
Aブロック		1	2	3	勝点	順位
1	橋詰・小松		④	④	2	1
2	滝澤・金井	0		1	0	3
3	朝倉・赤羽	0	④		1	2

Bブロック		1	2	3	勝点	順位
1	中村明・井澤		④	④	2	1
2	宮澤・小木曾	0		1	0	3
3	大澤茉汀・濱田茹菜未	0	④		1	2

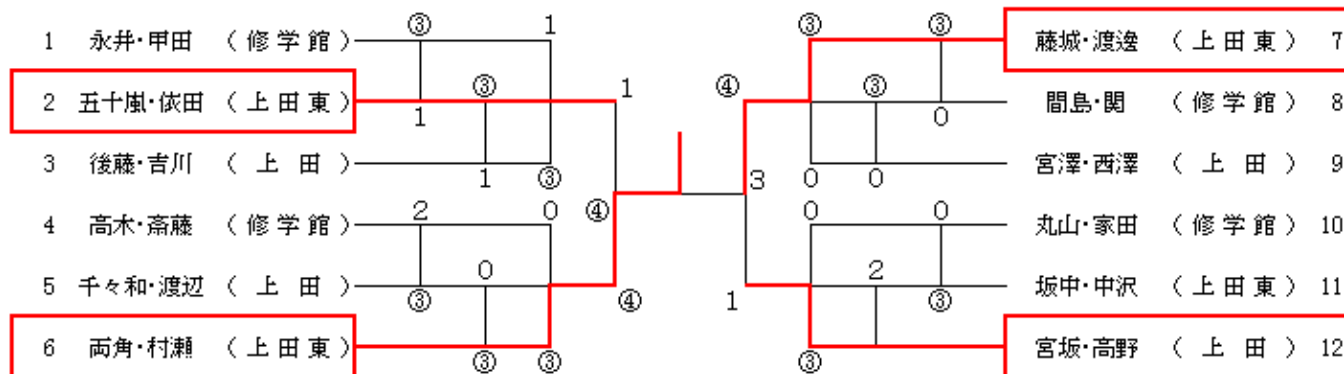
Bブロック		1	2	3	4	勝点	順位
1	大澤茉優・濱田寿々菜		④	④	④	3	1
2	吉井・峰村	0		1	0	0	4
3	中村か・太田	0	④		1	1	3
4	白井・土屋	0	④	④		2	2



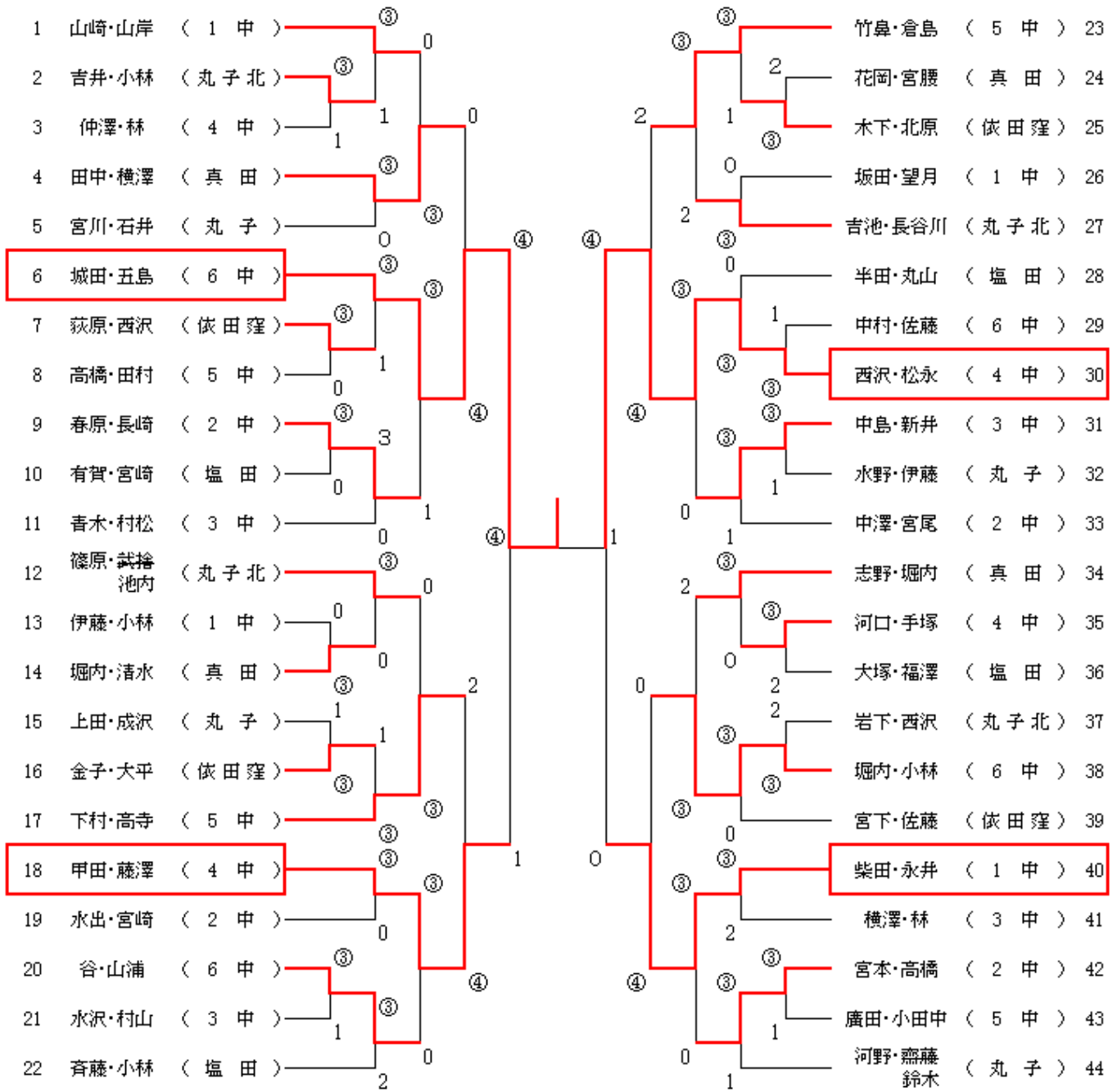
中学男子



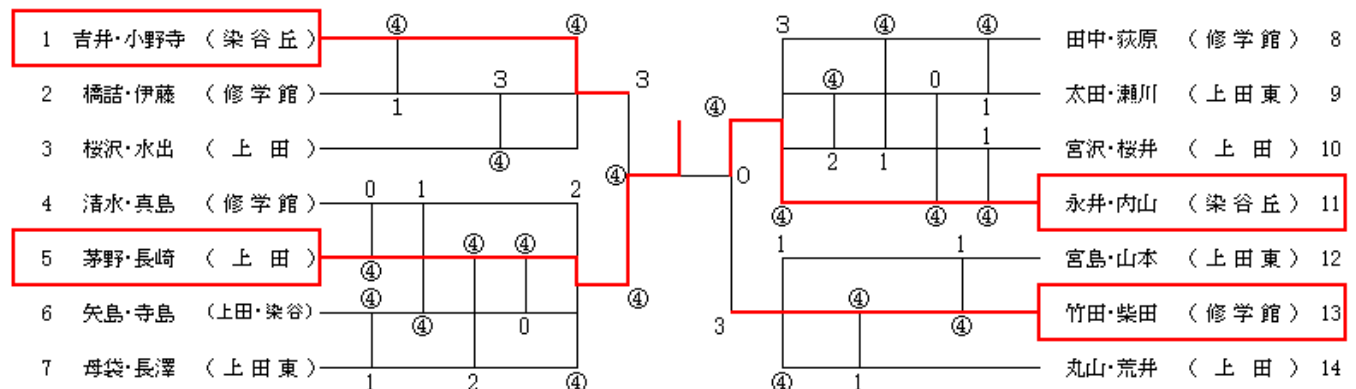
高校男子



中学女子



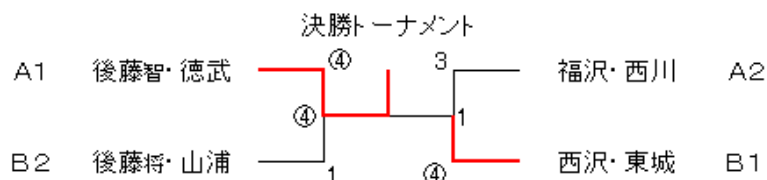
高校女子



◆一般男子

Aブロック		1	2	3	勝点	順位
1	後藤智・徳武		④	③	2	1
2	福沢・西川	1		③	1	2
3	滝沢・守	0	2		0	3

Bブロック		1	2	3	4	勝点	順位
1	後藤将・山浦		③	2	③	2	2
2	滝口・竹内	0		0	0	0	4
3	西沢・東城	③	③		④	3	1
4	龍野・青沼	2	③	0		1	3



◆一般女子

	1	2	3	4	5	勝点	順位	
1	石井・宮腰		④	1	④	④	3	2
2	吉池・細川	3		1	④	④	2	3
3	栗林・永井	④	④		④	④	4	1
4	柳沢・山田	0	0	2		0	0	5
5	竹内・関	0	3	1	④		1	4

◆シニア男子1部

	1	2	3	4	5	勝点	順位	
1	橋詰・富沢		④	④	④	④	4	1
2	市川・堀内	1		④	④	3	2	3
3	児玉・成沢	0	1		2	④	1	5
4	島田・佐藤	1	2	④		3	1	4
5	出沢・山本	1	④	2	④		2	2

◆シニア男子2部

	1	2	3	4	5	6	勝点	順位	
1	中沢・倉林		④	2	④	④	④	4	2
2	桂田・浜村	3		0	1	1	1	0	6
3	甲田・関	④	④		④	④	④	5	1
4	伊藤・清水	2	④	3		1	2	1	5
5	若林・大井	0	④	0	④		3	2	4
5	太田・藤倉	1	④	3	④	④		3	3